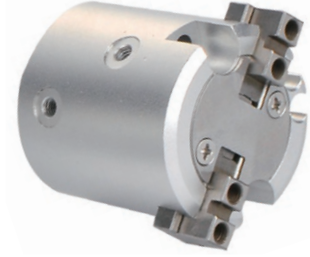


## MHS2 系列气动二爪

### ● 产品特性

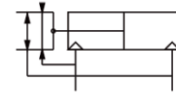
- 1、内部楔形结构，可得到较大的夹持力；
- 2、活塞前端防撞垫设计，于夹爪释放时有效降低撞击声音；
- 3、本体底部设有定位销孔，提高重复拆装定位的一致性；
- 4、夹持重复精度高，有利于自动化设备安装使用。



### ● 订购代码

MHS2 - **20** - D  
 气动二爪      缸径      双作用

### ● 图形符号

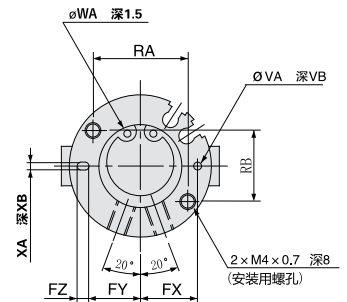
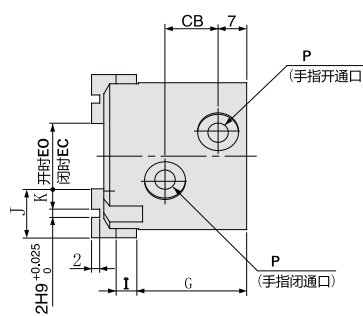
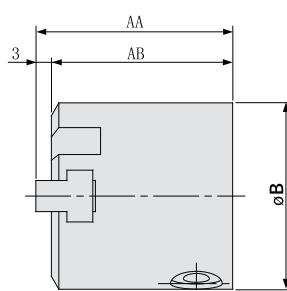
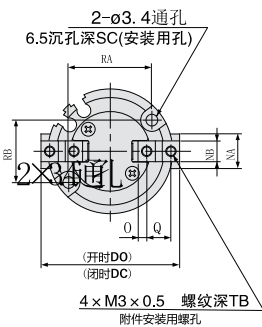


### ● 技术参数

型号	MHS2-16D	MHS2-20D	MHS2-25D	MHS2-32D	MHS2-40D	MHS2-50D	MHS2-63D
缸径	∅ 16	∅ 20	∅ 25	∅ 32	∅ 40	∅ 50	∅ 63
使用流体	空气						
使用压力范围	0.2~0.6MPa			0.1~0.6MPa			
使用温度范围	-10~+60°C						
重复精度	±0.01mm						
最高动作频率	120c.p.m			60c.p.m			
给油	不需要						
动作方式	双作用						
注) 夹持力N	21	37	63	111	177	280	502
压力0.5MPa	23	42	71	123	195	306	537
手指行程mm	4	4	8	8	8	21	16
接管口径	M3×0.5				M5×0.8		
磁性开关	AL-26R			AL-30R			

### ● 外形尺寸

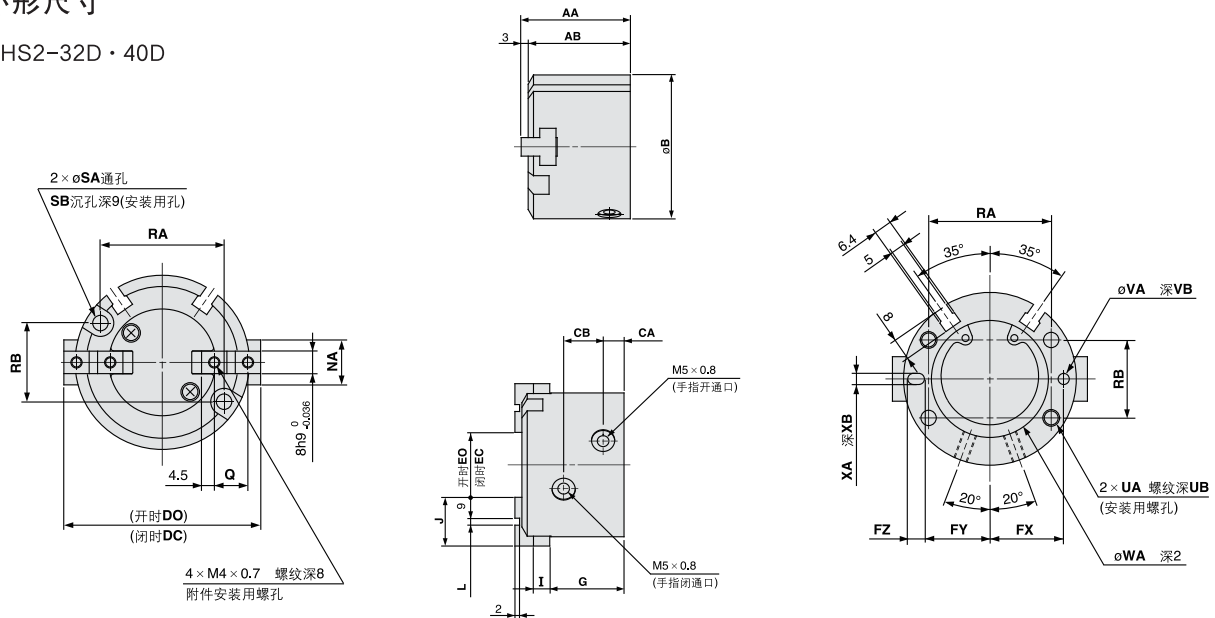
#### MHS2-16-20-25



型号	AA	AB	B	CB	DC	DO	EC	EO	FX	FY	FZ	G	I	J	K	NA	NB	O	P	Q
MHS2-16D	35	32	30	11	30	34	10	14	12.5	11	3	25	4	10	4	8	5h9 <sub>0</sub> <sup>-0.030</sup>	2	M3×0.5	6
MHS2-20D	38	35	36	13	36	40	12	16	14.5	13	3	27	5	12	5	10	6h9 <sub>0</sub> <sup>-0.030</sup>	2.5	M5×0.8	7
MHS2-25D	40	37	42	15	42	48	14	20	17	14.5	5	28	5	14	6	12	6h9 <sub>0</sub> <sup>-0.030</sup>	3	M5×0.8	8
型号	RA	RB	SC	TB	VA	VB	WA	XA	XB											
MHS2-16D	18	16	8	5	2h9 <sub>0</sub> <sup>+0.025</sup>	2	17h9 <sub>0</sub> <sup>+0.043</sup>	2h9 <sub>0</sub> <sup>+0.025</sup>	2											
MHS2-20D	24	18	9.5	6	2h9 <sub>0</sub> <sup>+0.025</sup>	2	21h9 <sub>0</sub> <sup>+0.052</sup>	2h9 <sub>0</sub> <sup>+0.025</sup>	2											
MHS2-25D	26	22	10	6	3h9 <sub>0</sub> <sup>+0.025</sup>	3	26h9 <sub>0</sub> <sup>+0.052</sup>	3h9 <sub>0</sub> <sup>+0.025</sup>	3											

**MHS2 系列气动二爪**

- 外形尺寸
- MHS2-32D · 40D

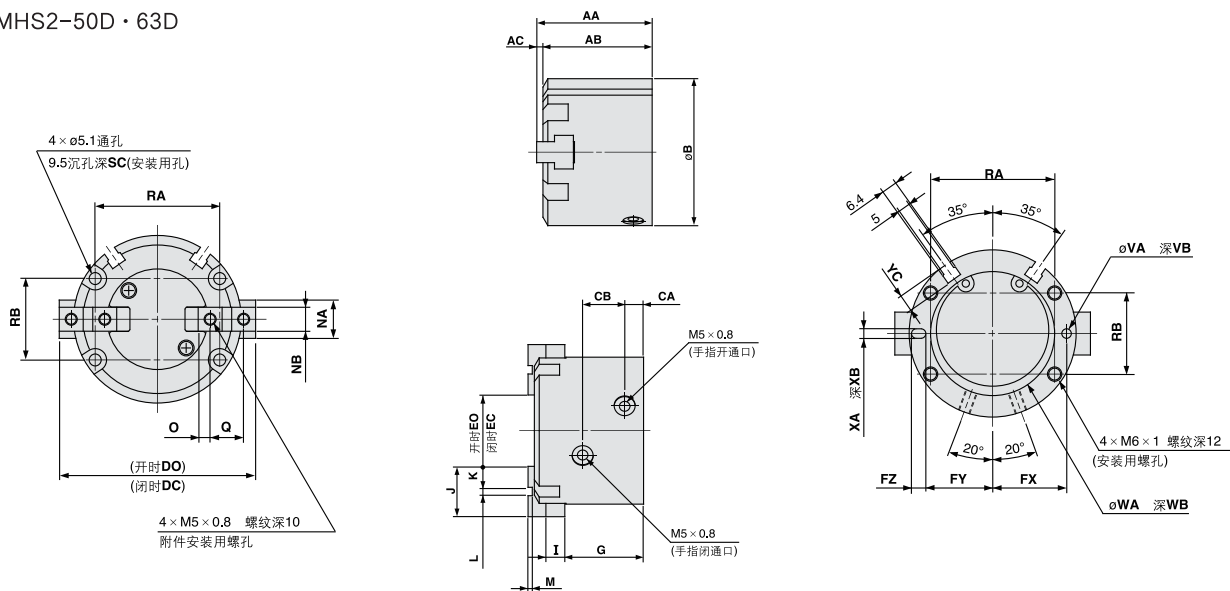


型号	AA	AB	B	CA	CB	DC	DO	EC	EO	FX	FY	FZ	G	I	J	L	NA	Q	RA	RB	SA
MHS2-32D	44	41	56	8	16	56	64	16	24	23	20.5	5	30.5	6	20	2h9 <sup>+0.025</sup> <sub>0</sub>	14	11	38	25	4.5
MHS2-40D	47	44	62	9	17	62	70	20	28	26.5	23.5	6	32	7	21	3h9 <sup>+0.025</sup> <sub>0</sub>	16	12	44	28	5.5

型号	SB	UA	UB	VA	VB	WA	XA	XB
MHS2-32D	8	M5 × 0.8	10	3h9 <sup>+0.025</sup> <sub>0</sub>	3	34h9 <sup>+0.062</sup> <sub>0</sub>	3h9 <sup>+0.025</sup> <sub>0</sub>	3
MHS2-40D	9	M6 × 1	12	4h9 <sup>+0.030</sup> <sub>0</sub>	4	42h9 <sup>+0.062</sup> <sub>0</sub>	4h9 <sup>+0.030</sup> <sub>0</sub>	4

- MHS2-50D · 63D



型号	AA	AB	AC	B	CA	CB	DC	DO	EC	EO	FX	FY	FZ	G	I	J	J	L	NA	Q	L
MHS2-50D	55	52	3	70	9	20	70	82	22	34	31	28	6	37.5	9	24	10	4h9 <sup>+0.030</sup> <sub>0</sub>	2	18	10h9 <sup>0</sup> <sub>-0.036</sub>
MHS2-63D	66	62	4	86	12	22	86	102	30	46	38	34.5	7	44	11	28	11	6h9 <sup>+0.030</sup> <sub>0</sub>	3	24	12h9 <sup>0</sup> <sub>-0.043</sub>

型号	O	Q	RA	RB	SC	VA	VB	WA	WB	XA	XB	YC
MHS2-50D	5	14	52	34	12	4h9 <sup>+0.030</sup> <sub>0</sub>	4	52h9 <sup>+0.074</sup> <sub>0</sub>	2	4h9 <sup>+0.030</sup> <sub>0</sub>	4	7
MHS2-63D	5.5	17	66	38	14	5h9 <sup>+0.030</sup> <sub>0</sub>	5	65h9 <sup>+0.074</sup> <sub>0</sub>	2.5	5h9 <sup>+0.030</sup> <sub>0</sub>	5	7.5